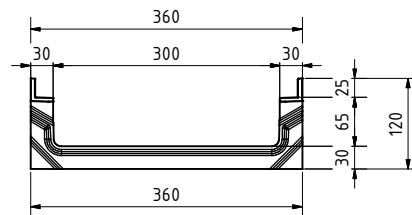
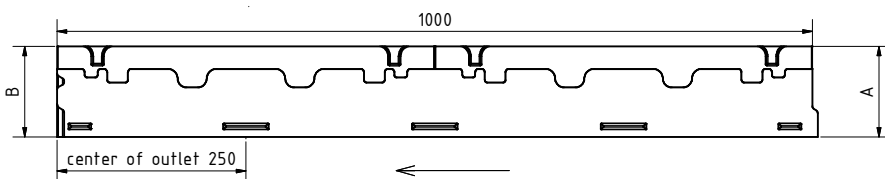


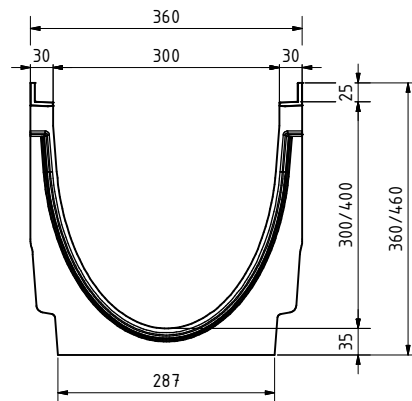
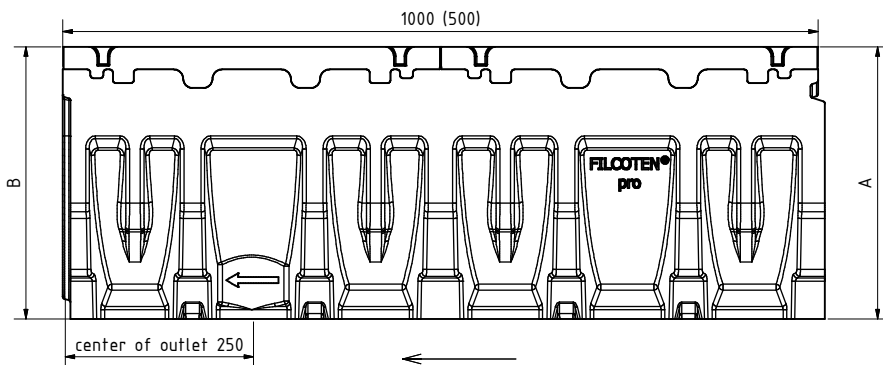


1. Rinne / Channel:

**pro NW300 mini 120 G**



**pro NW300 G**

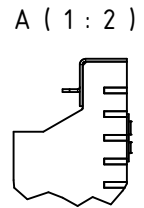
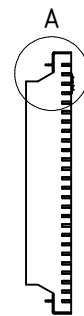
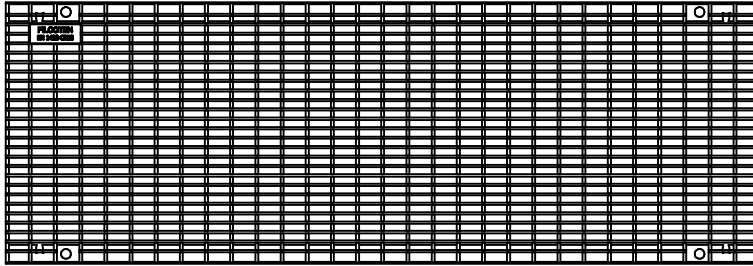


Rinne / channel - Maße / dimensions						
Typ	Höhe A height A	Höhe B height B	Länge length	BG code V	BG code E	BG code G
mini 120	120	120	1000	-	-	10530100
0	360	360	1000	-	-	10630100
0 (0,5m)	360	360	500	-	-	10630180
20-0	460	460	1000	-	-	10630164

Legende / explanation:	
V:	verzinkter Stahl (Zarge) / galvanized steel (edge)
E:	Edelstahl (Zarge) / stainless steel (edge)
G:	Gußeisen-Zarge / cast iron edge
GJS:	Gußeisen / ductil iron

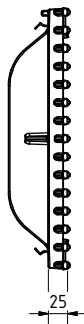
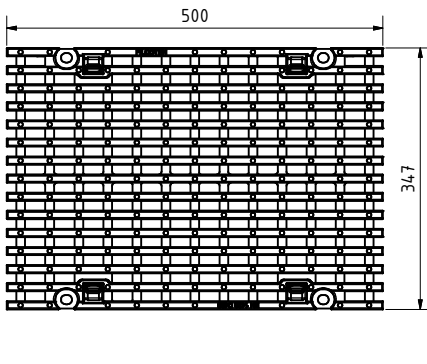
2. Gitterrost / Mesh grating:

C250kN MW30/10: G 17030222 (17030223)

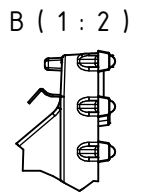
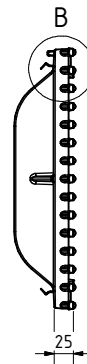
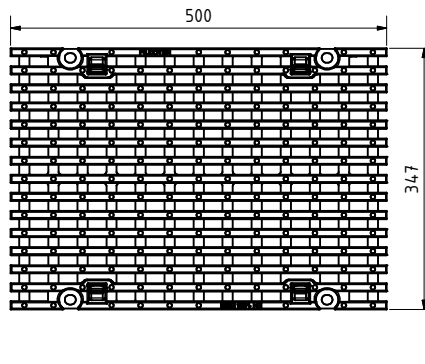


2. Gußrost / Ductil iron grating:

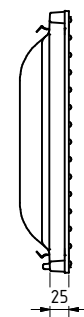
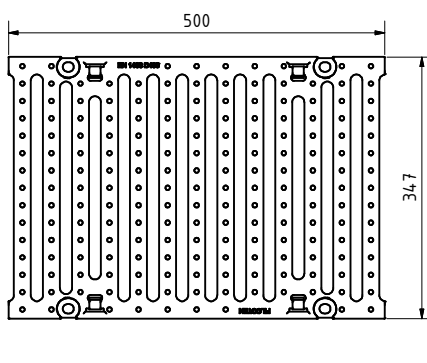
D400kN MW29/13: GJS 17030102



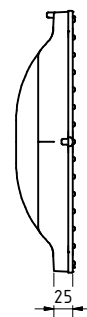
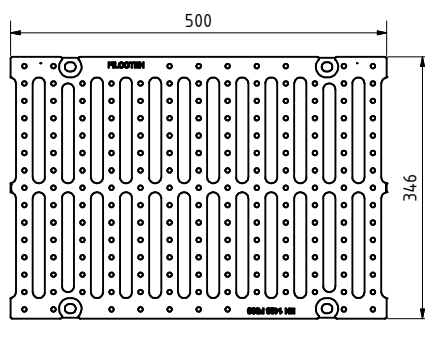
E600kN MW29/13: GJS 17030103



D400kN SW16/300: GJS 17030108



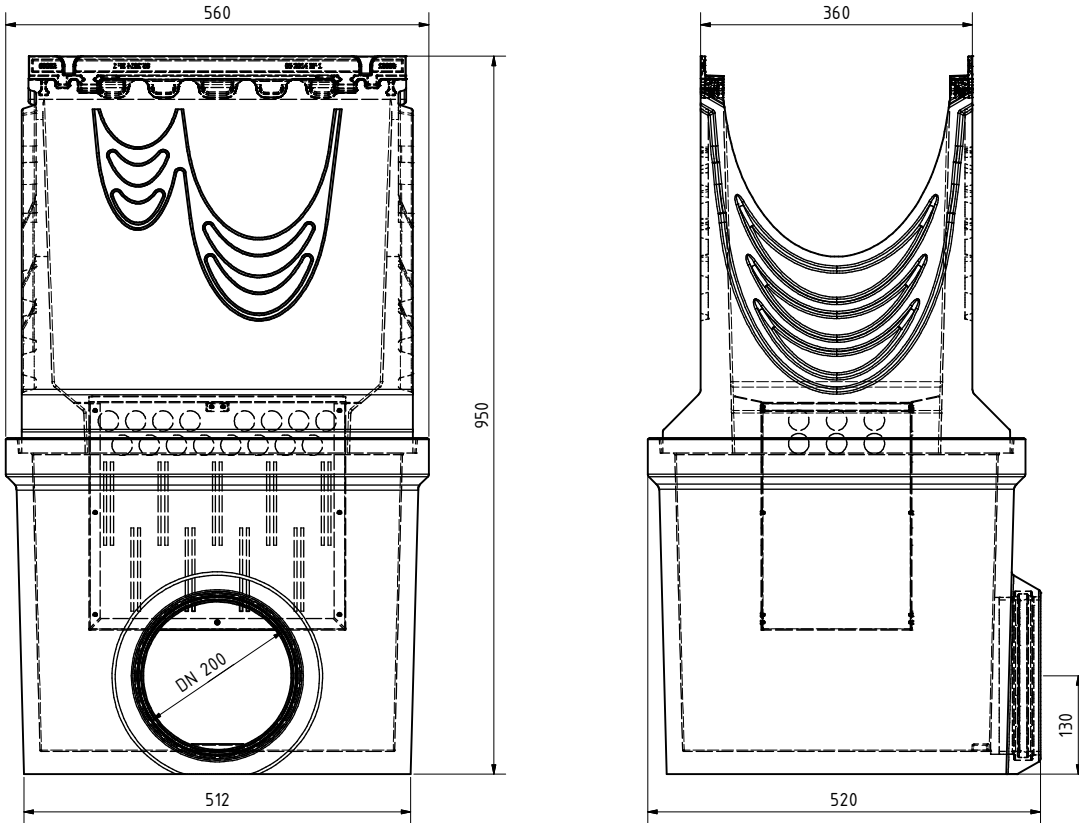
F900kN SW2x16/140: GJS 17030107,  
4-fach verschraubbar/4-times bolted



**3. Sinkkasten / Sump unit:**

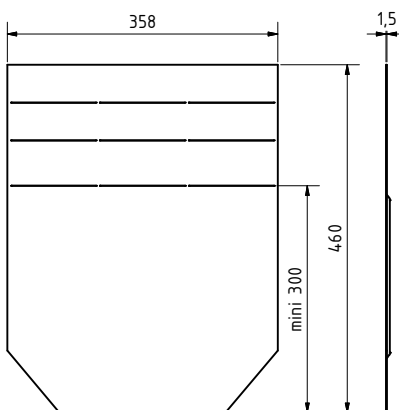
(optional: Schlammeimer / Silt bucket: 22213)

**G 10630190**

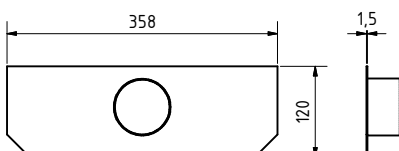


**4. Stirn-/ Endplatte / End cap:**

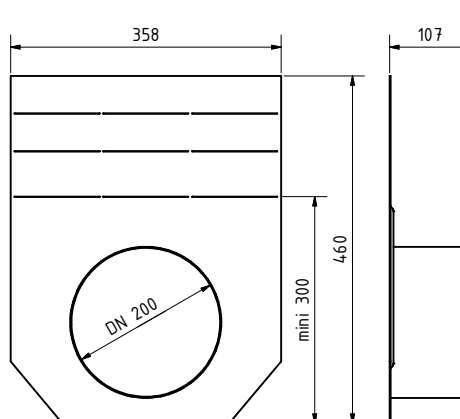
**V 19030213**



**mini: V 19030210**



**V 19030214**



**5. Verschraubungsmaterial / Bolting material:**

**V 32110, E 32122**

(Gußrost / Ductil iron grating)



**V 32112**

(Gitterrost / Mesh grating)

