

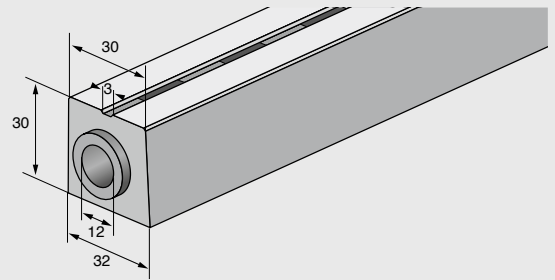


Abfluss- querschnitt in cm <sup>2</sup>	Innengefälle		Oberfläche		
	ohne	mit	oben eben	Gefälle zum Schlitz	mit Bord- stein

### SR 12 | OE | 30x30

113

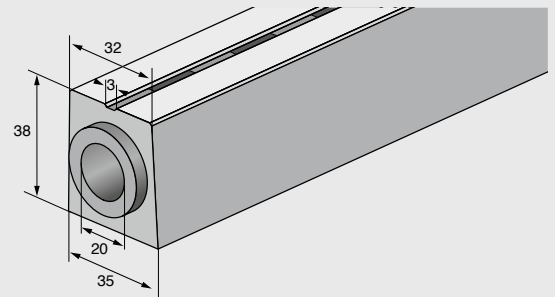
<b>Innenabmessung</b>	Breite	12 cm
	Höhe	12 cm
<b>Außenabmessung</b>	Breite oben	30 cm
	Breite unten	32 cm
	Höhe	30 cm
<b>Bordstein</b>	-	
<b>Gewicht</b>	400 kg (2 m)	
<b>Belastung</b>	D-400	
<b>Schlitzbreite</b>	3/5 cm	
<b>Passlängen</b>	1,00 - 1,99 m	



### SR 20 | OE | 32x38

314

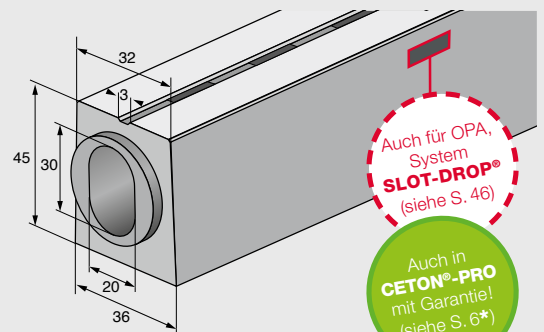
<b>Innenabmessung</b>	Breite	20 cm
	Höhe	20 cm
<b>Außenabmessung</b>	Breite oben	32 cm
	Breite unten	35 cm
	Höhe	38 cm
<b>Bordstein</b>	-	
<b>Gewicht</b>	945 kg (4 m)	
<b>Belastung</b>	D-400   F-900	
<b>Schlitzbreite</b>	3/5 cm	
<b>Passlängen</b>	1,00 - 3,99 m	



### SR 20/30 | OE | 32x45

514

<b>Innenabmessung</b>	Breite	20 cm
	Höhe	30 cm
<b>Außenabmessung</b>	Breite oben	32 cm
	Breite unten	36 cm
	Höhe	45 cm
<b>Bordstein</b>	-	
<b>Gewicht</b>	1.010 kg (4 m)	
<b>Belastung</b>	D-400   F-900	
<b>Schlitzbreite</b>	3/5 cm	
<b>Passlängen</b>	1,00 - 3,99 m	



Auch für OPA,  
System  
**SLOT-DROP®**  
(siehe S. 46)

Auch in  
**CETON®-PRO**  
mit Garantie!  
(siehe S. 6\*)