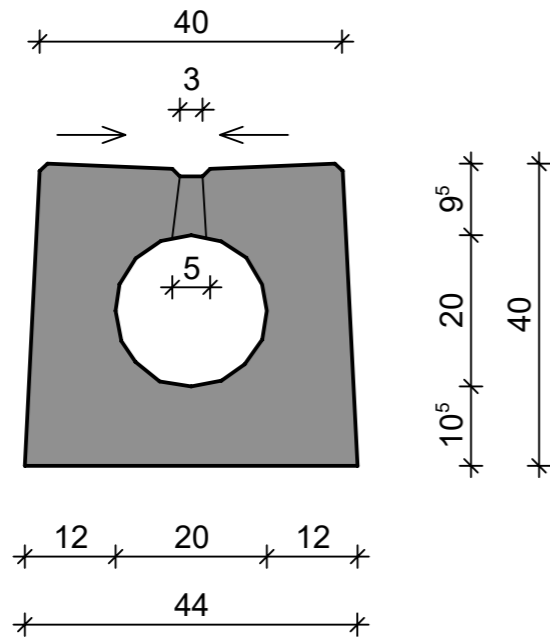
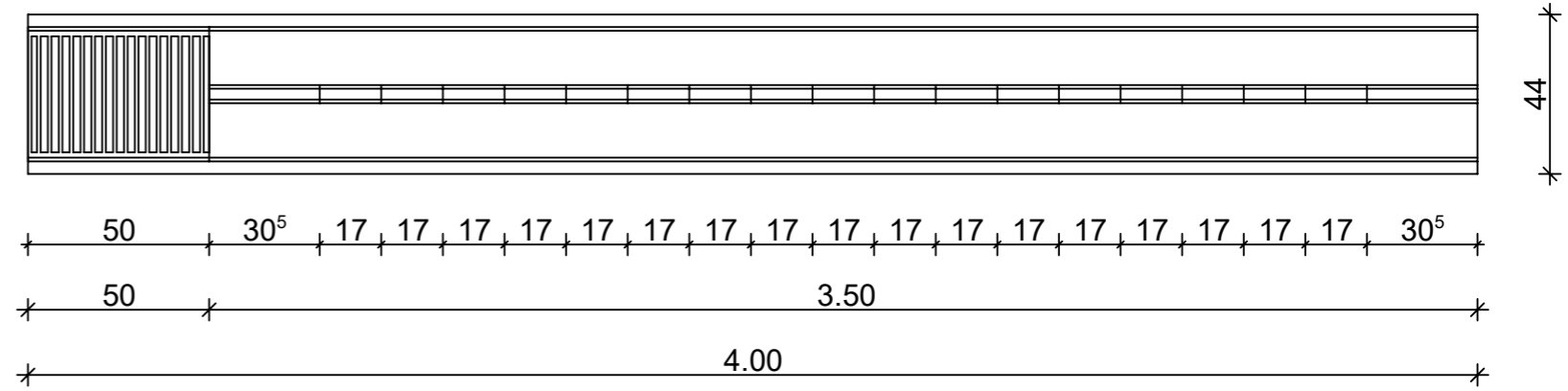


Querschnitt M1:10



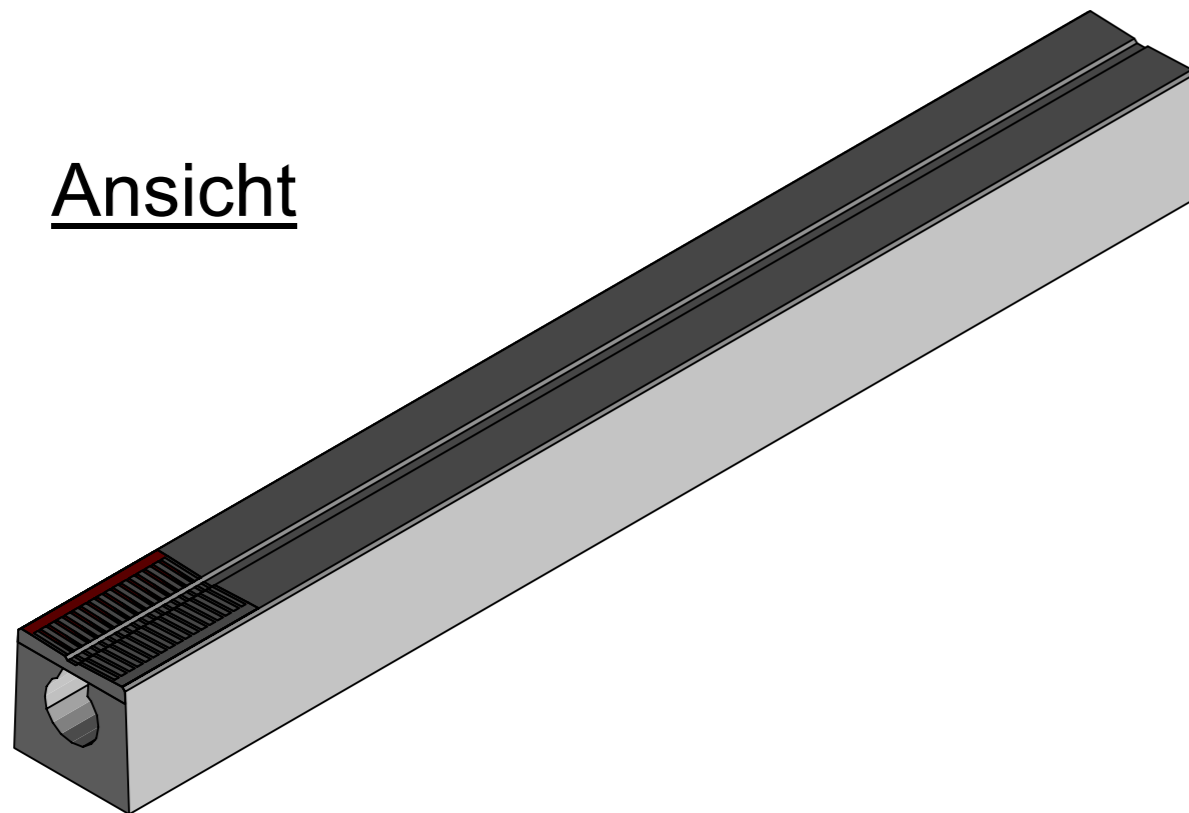
Draufsicht M1:20



Technische Merkmale:

- Abflussquerschnitt: DN20, $A_q = 314 \text{ cm}^2$
- Innengefälle: Nein
- Oberfläche: Rinnenform
- Schlitzart: Unterbrochener Schlitz 3/5cm
- Belastungsklasse: F 900
- Betongüte: C80/95
- Expositionsklassen: XC4, XA2, XD3, XF4
- Verbindung: Lauverbindung
- Zulassungsnummer: Z-74.4-83
- Einbaubedingungen: Nach Herstellervorgabe

Ansicht



88353 KISSLEGG / ALLGÄU
 STOLZENSEEWEG 9
 TELEFON: 07563 / 932-0
 TELEFAX 07563 / 3072
 E-MAIL: schlitzrinnen@rinninger.de

Bezeichnung:

Schlitzrinne
SR 20 U LAU - 40x40 - GS
Klasse F 900

Katalog-Nr. 700038 LAU

Allgemeintoleranzen nach
 DIN EN 1433

Format DIN A3

	Datum	Name	CAD-Gewicht	1,26 to	Auftragsnummer
Erst - Erstellung	01.02.2016	fh	CAD-Volumen	0,50 m³	-----
Freigabe - Technik	01.02.2016	hr	Änderung		Maßstab
Freigabe - Produktion	01.02.2016	rs			1 : 20 / 1 : 10