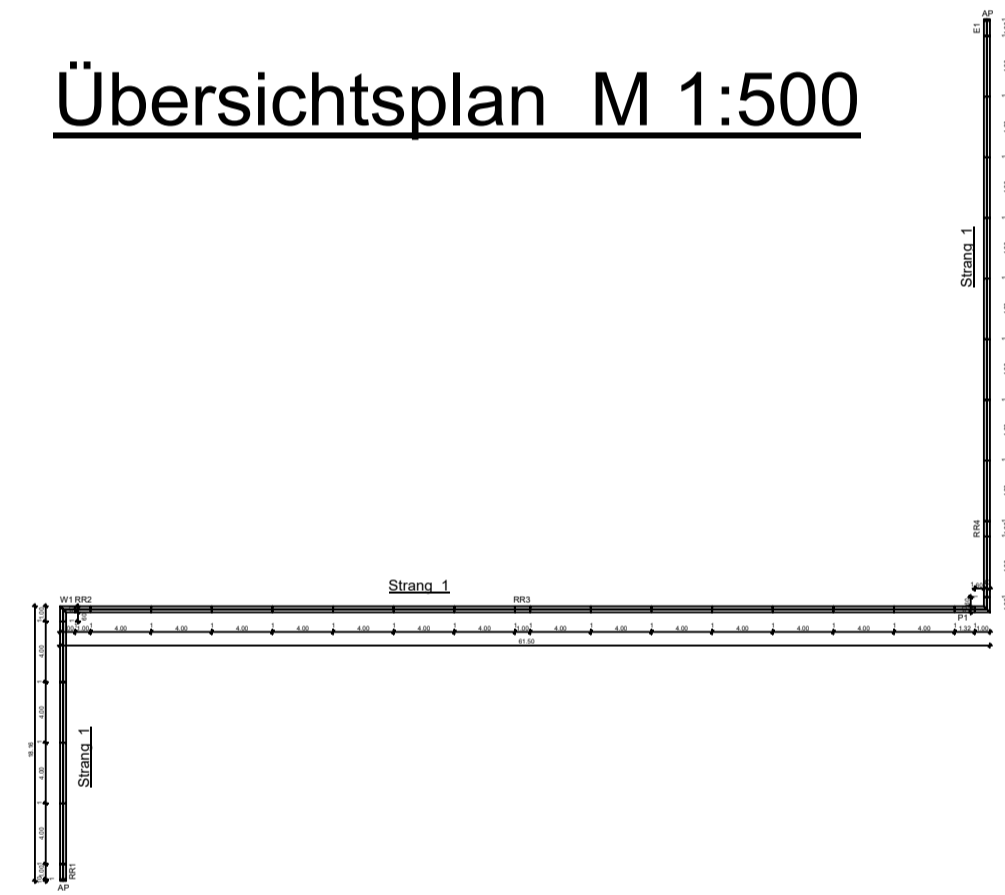
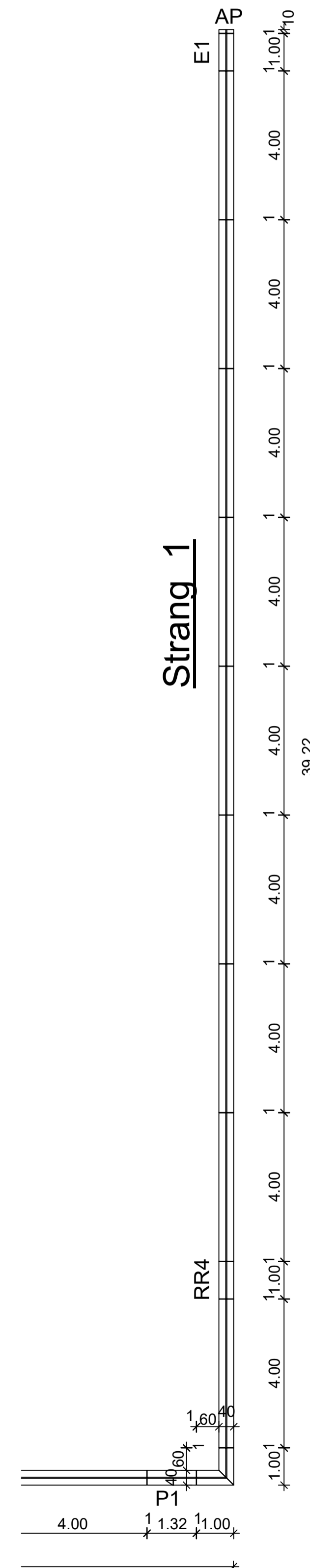
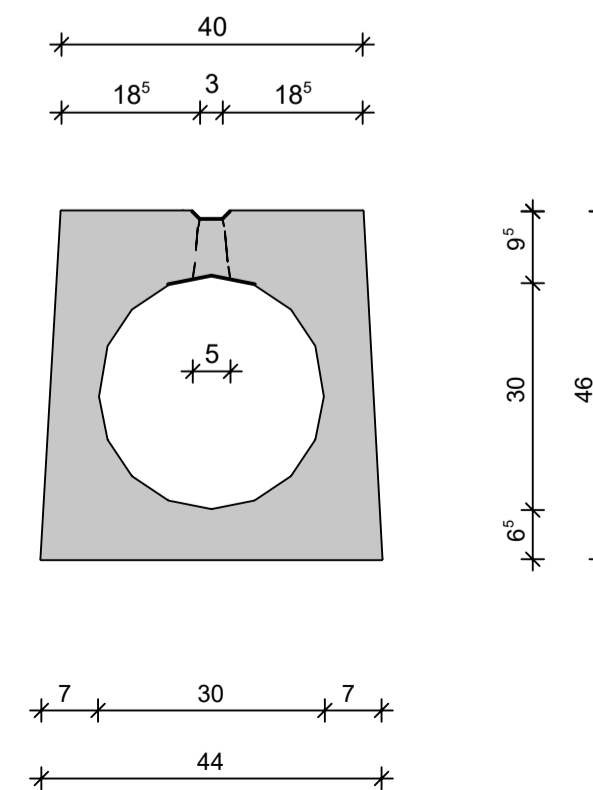


Übersichtsplan M 1:500




Querschnitt M 1:10
F 900



Maße sind verantwortlich zu überprüfen!

INDEX	ÄNDERUNGS-DATUM	ÄNDERUNG:	GEÄNDERT:
A	17.06.2019	Änderungen übernommen	Heine
B			
C			
D			
E			
F			

IHR ANSPRECHPARTNER FÜR LIEFERTERMEINE KURT SCHMID TEL. 07563 / 932 - 203

	Rinninger BETONWAREN	88353 KISSLEGG / ALLGÄU STOLZENSEEWEG 9 TELEFON: 07563 / 932-0 TELEFAX: 07563 / 3072 E-MAIL: technik@rinninger.de	

AUFTRAGGEBER:	Ploegmakers		
BAUHERR:			
BAUORT:			
PROJEKT:			
BAUTEIL:	Verlegeplan	AB-NR.:	
	SR 30 U 40x46 OE F 900		
DATUM:	NAME:	MASSSTAB:	PLAN-NR.:
13.06.2019	GEZEICHNET: Heine	1:50	T01A
17.06.2019	GEPRÜFT:	1:10	
		1:500	

SÄMTLICHE MASSE SIND VOM UNTERNEHMER AN DER BAUSTELLE ZU ÜBERPRÜFEN!