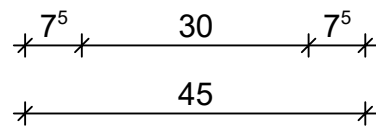
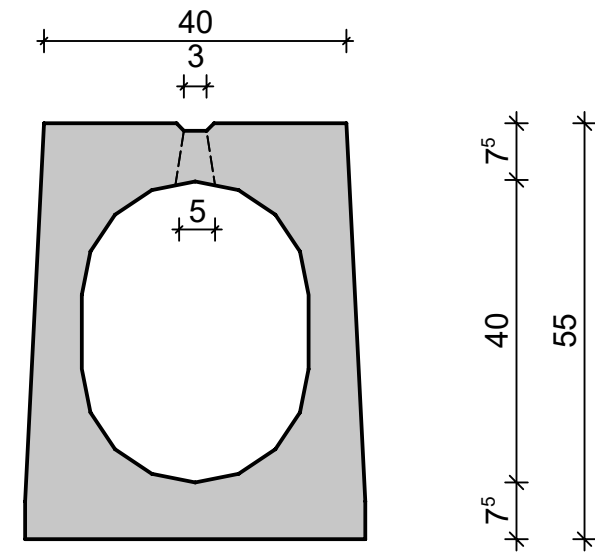
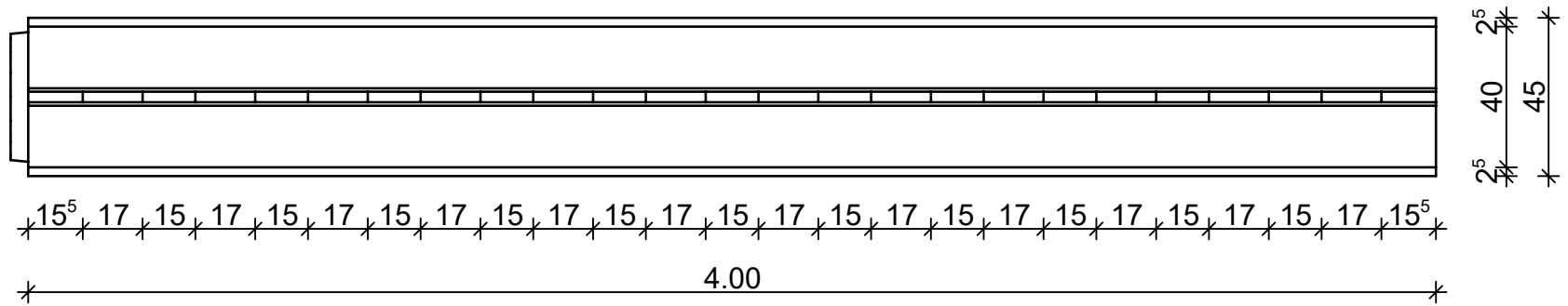


Querschnitt M 1:10



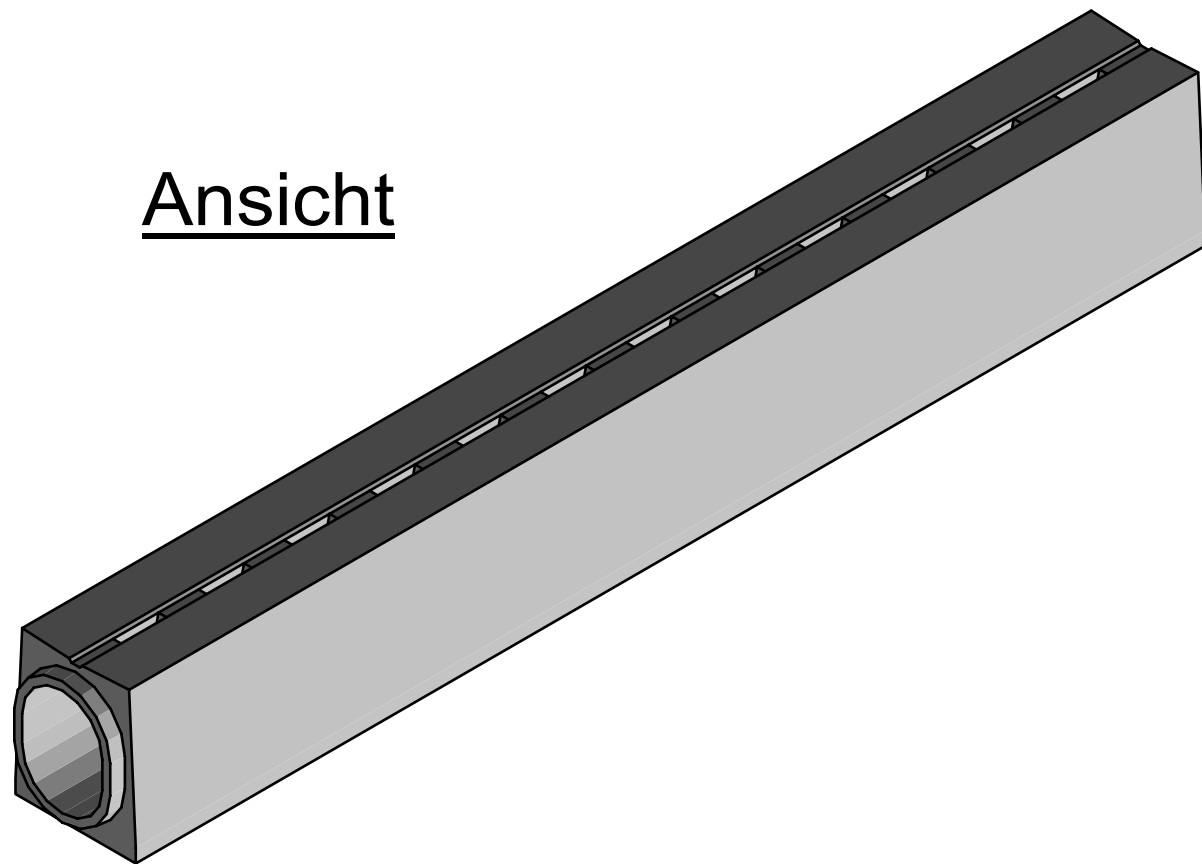
Draufsicht M1:20



Technische Merkmale:

- Abflussquerschnitt: DN30/40, $A_q = 1006 \text{ cm}^2$
- Innengefälle: Nein
- Oberfläche: oben eben
- Schlitzart: Unterbrochener Schlitz 3/5cm
- Belastungsklasse: F 900
- Betongüte: C80/95
- Expositionsklassen: XC4, XA2, XD3, XF4
- Verbindung: Keilgleitdichtung SBR
EN 681,1/QR 4060, lose
- Einbaubedingungen: Nach Herstellervorgabe

Ansicht



88353 KISSLEGG / ALLGÄU
STOLZENSEEWEWEG 9
TELEFON: 07563 / 932-0
TELEFAX 07563 / 3072
E-MAIL: schlitzrinnen@rinninger.de

Bezeichnung:

Schlitzrinne
SR 30/40 U - 40x55 - oben eben
Klasse F 900

Katalog-Nr. 700081 DWSR

Allgemeintoleranzen nach
DIN EN 1433

Format DIN A3

	Datum	Name	CAD-Gewicht	1,35 to	Auftragsnummer
Erst - Erstellung	01.02.2016	fh	CAD-Volumen	0,54 m³	-----
Freigabe - Technik	01.02.2016	hr	Änderung		Maßstab 1 : 20 / 1 : 10
Freigabe - Produktion	01.02.2016	rs			