

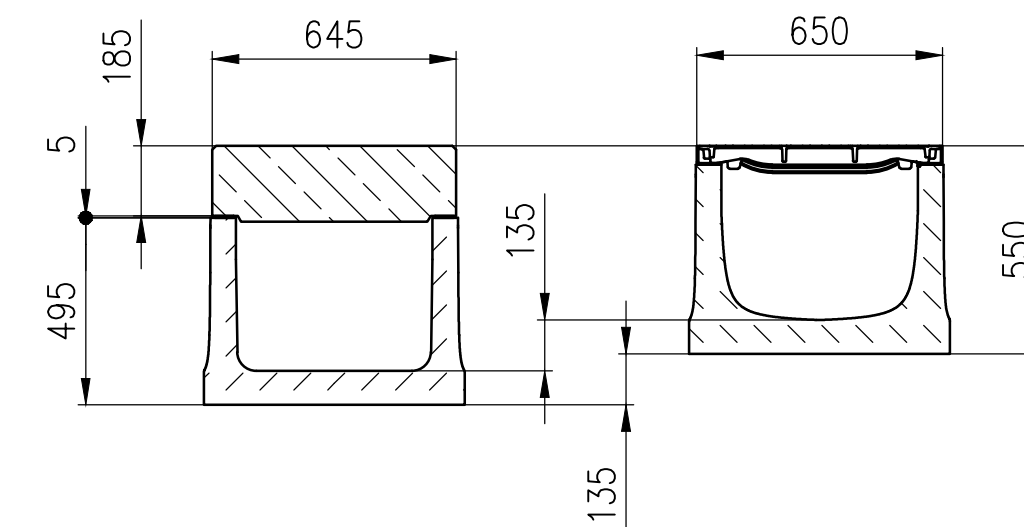
BIRCOcanal NW 520 mit STB-Abdeckung

BIRCOsir NW 520 mit Gussabdeckung

Details M 1:20

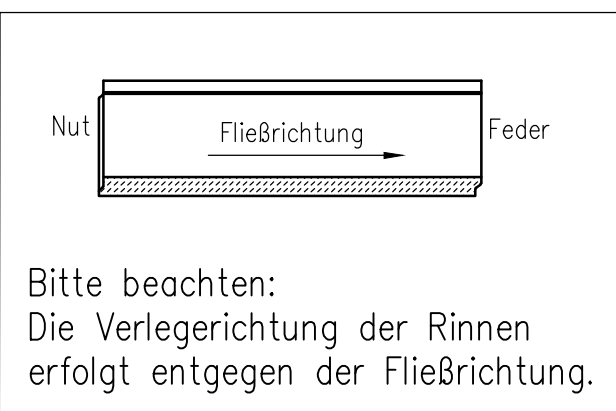
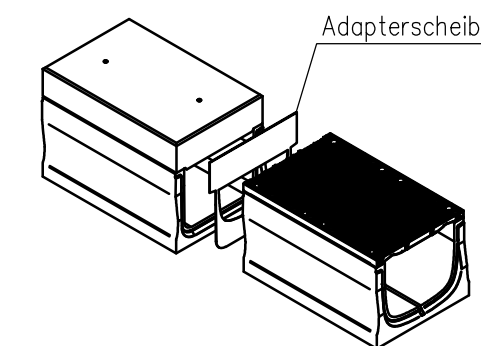
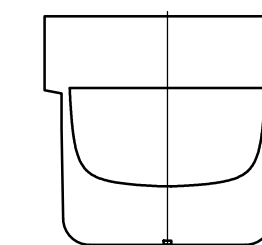
BIRCOcanal NW 520 mit STB-Abdeckung

BIRCOsir NW 520 mit Gussabdeckung



Adapterscheibe s. Zng.-Nr. 25246

Zusammenbau



Bitte beachten:  
Die Verlegerichtung der Rinnen erfolgt entgegen der Fließrichtung.

Fugen in den Maßen nicht berücksichtigt.

Pos.	kommt vor	Änder. Nr.	Änderung				Datum	Name	gepr.
Allgemeintoleranz			Maß	bis 6	>6-30	>30-120	>120-400	>400-1000	
DIN 7168 m			Tol.	+/-0,1	+/-0,2	+/-0,3	+/-0,5	+/-0,8	
Werkstückkanten n. DIN ISO 137 15				Oberflächenzeichen nach ISO 1302					
Vertraulichkeit dieser Unterlage ist zu wahren. Schutzvermerk DIN 34 beachten.									
			BIRCO GmbH Herrenpfädel 142 76532 Baden-Baden						
			Datum		Name		Objekt-Nr.: 979346		
gez.		16.05.2023		ga		BV: Meerssen, Kasteel Vliek			
gepr.		16.05.2023		gdf					
ges.									
Maßstab:			Zeichn. Nr.						
1:100			H: \Export\979346\25246						
CAD A 3.2									