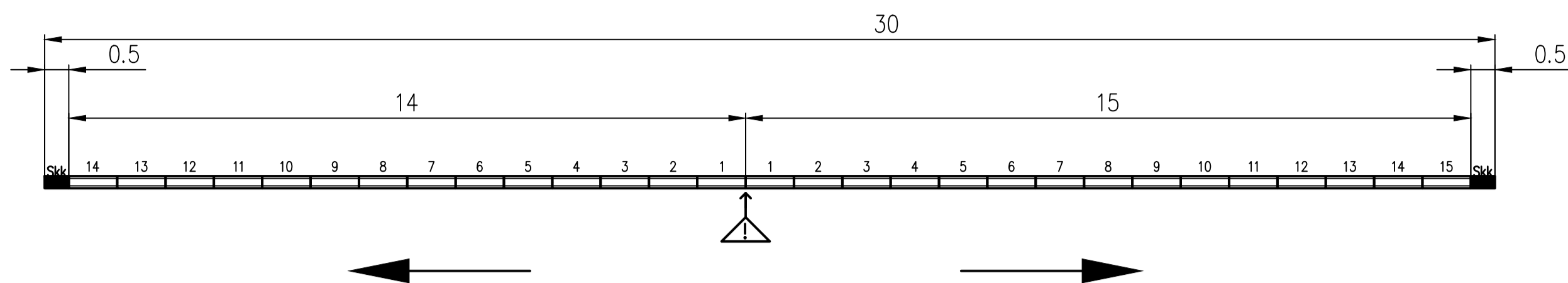
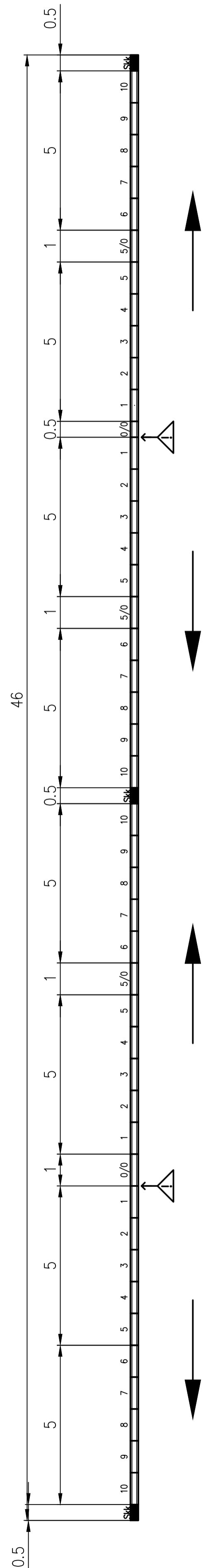


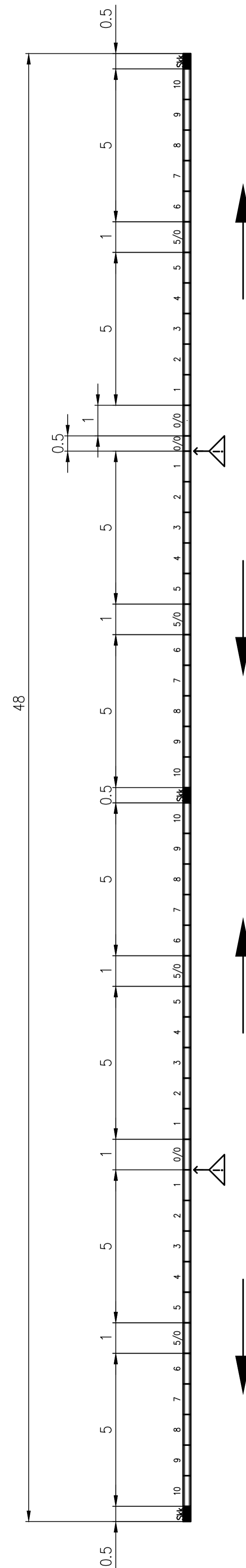
Strang 2



Verlegeplan
Maßen in m

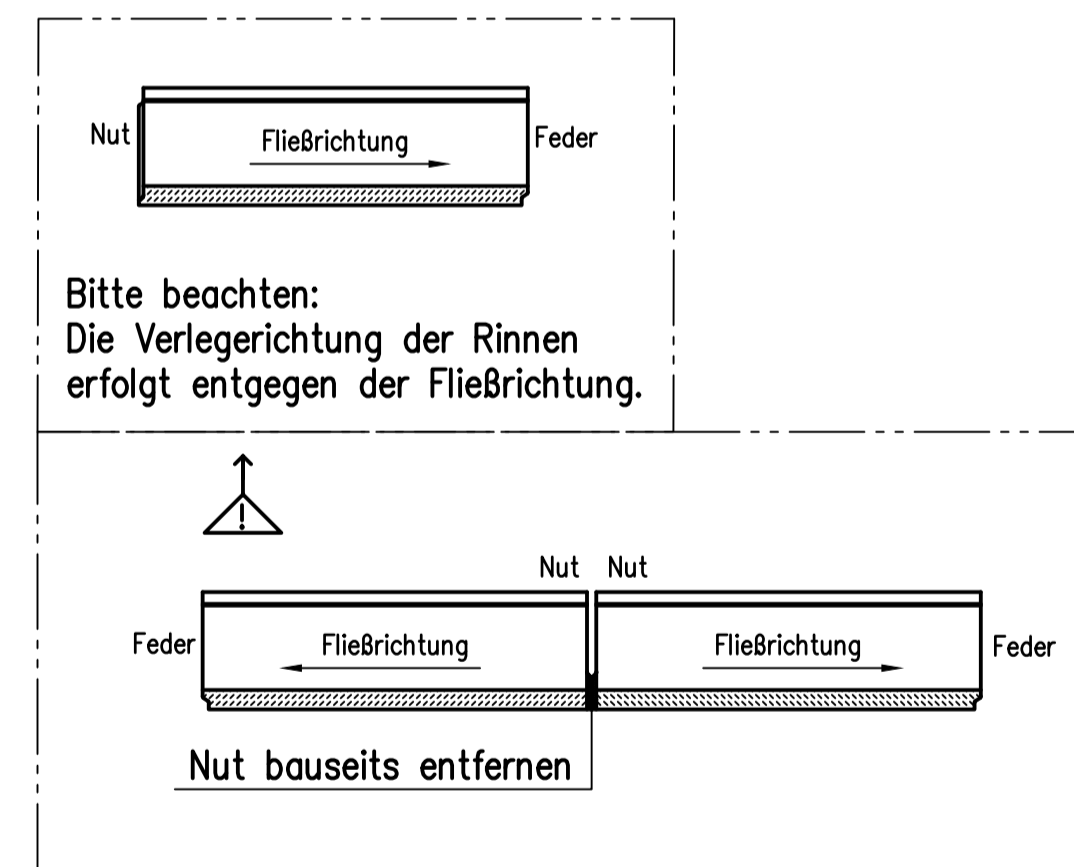
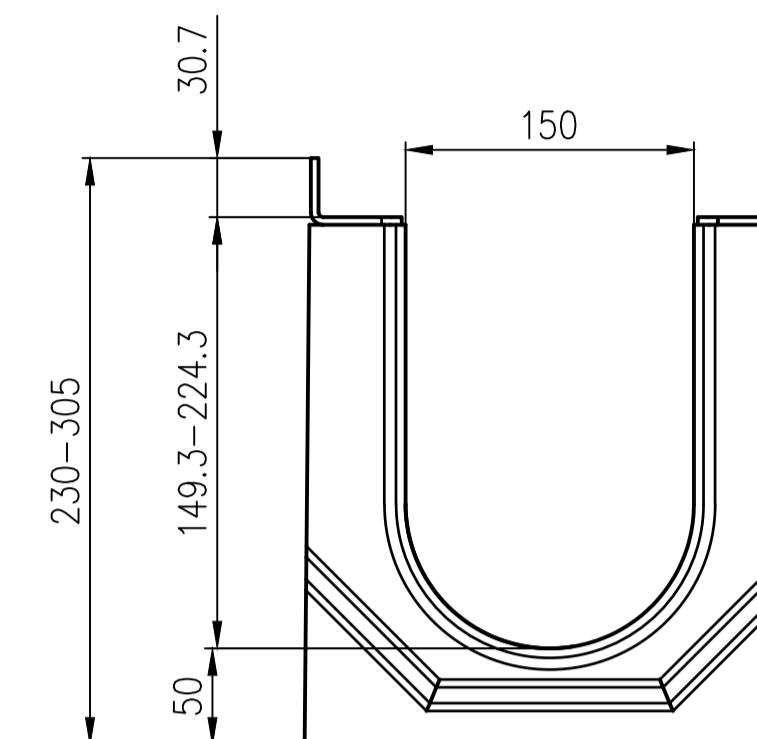


Strang 1



Strang 3

BIRCOsir NW 150 Maßen in mm



Fugen in den Maßen nicht berücksichtigt.

a	-	6660	Siehe Änderungsanweisung			30.03.20	Is	ga
Pos.	kommt vor	Änder. Nr.	Änderung			Datum	Name gepr.	
Allgemeintoleranz		Maß	bis 6	>6-30	>30-120	>120-400	>400-1000	
DIN 7168 m		Tol.	+,-0,1	+,-0,2	+,-0,3	+,-0,5	+,-0,8	
Werkstückkanten n. DIN ISO 137 15			Oberflächenzeichen nach ISO 1302					

Vertraulichkeit dieser Unterlage ist zu wahren. Schutzvermerk DIN 34 beachten.

BIRCO BIRCO GmbH
Herrenpfädel 142
76532 Baden-Baden

Objekt-Nr.: 961567 Kunden-Nr.:
BV: Nieuwegein, Hornbach
Verlegeplan BIRCOsir NW 150

Maßstab: 1:100
Zeichn. Nr.
CAD A 1. H:\Objekte\2_Export\961567\23572a\