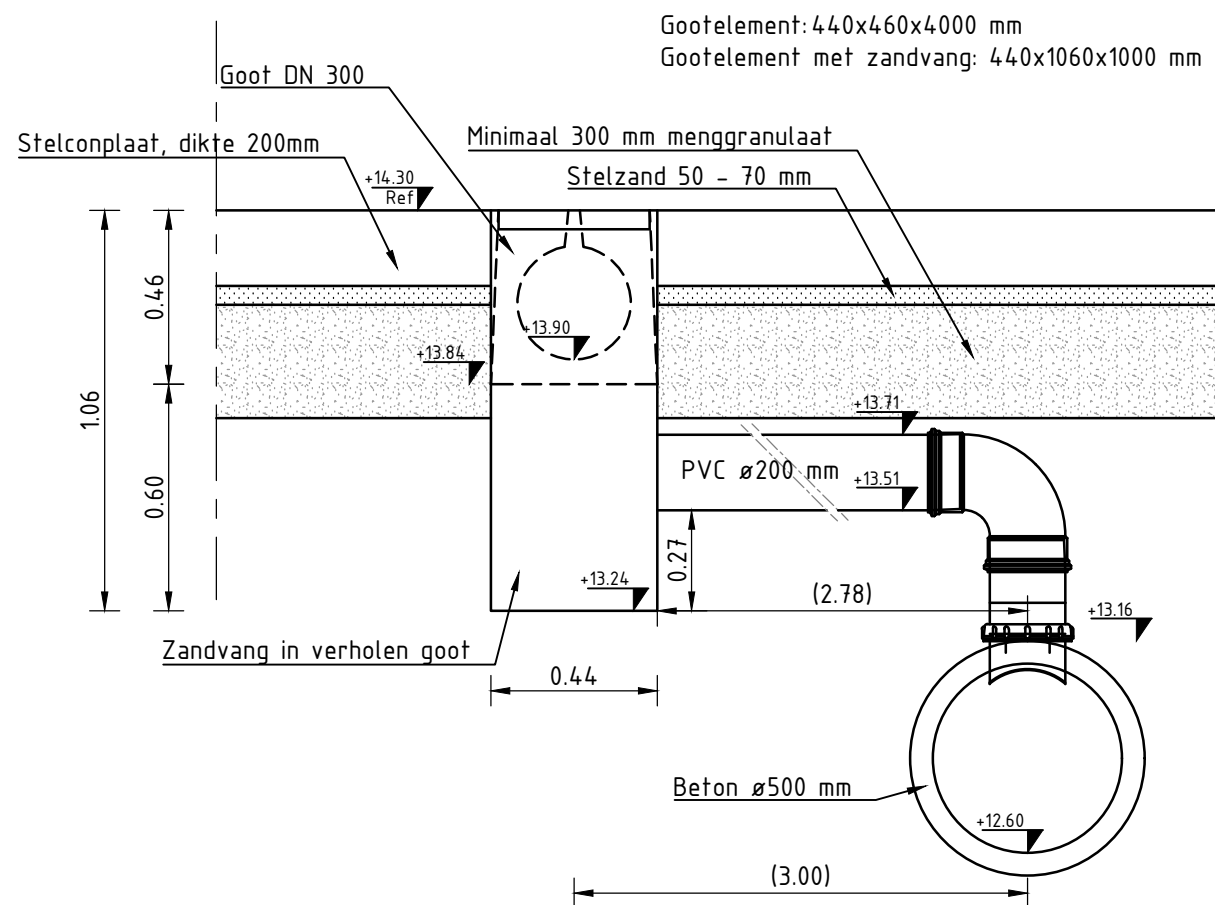
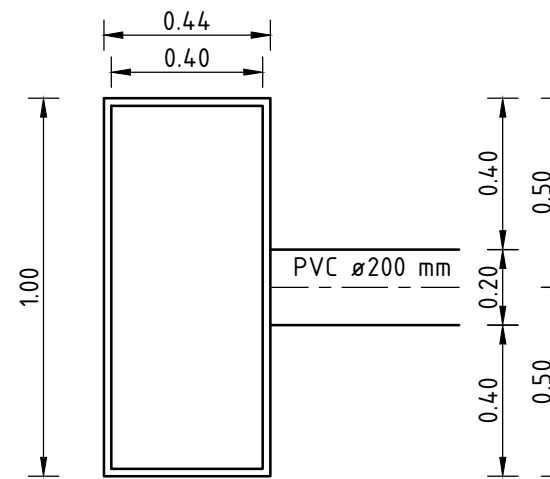


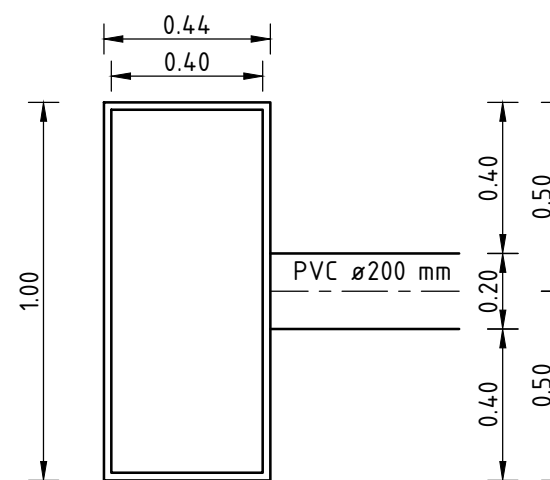
Principe detail maaiveld +14.50 m t.o.v. N.A.P.
Schaal 1:20



Principe detail maaiveld +14.30 m t.o.v. N.A.P.
Schaal 1:20



Bovenaanzicht
Schaal 1:20



Bovenaanzicht
Schaal 1:20

00	Detail aansluiting gootelementen op riool	RDY	15-01-2018
Wijziging	Omschrijving	Getekend	Datum
		Project : Driehoek Barneveld	
		Omschrijving : Bosch Beton	Gecontr. : QDE
T 0341 - 701 135		Status : Definitief	Schaal : 1:20
E info@infraplus.nl		Bladnr. : 1 van 1	
W www.infraplus.nl		Tekeningnr. : 109803 - VO - 09	Projectnummer specificatie volgnr.

