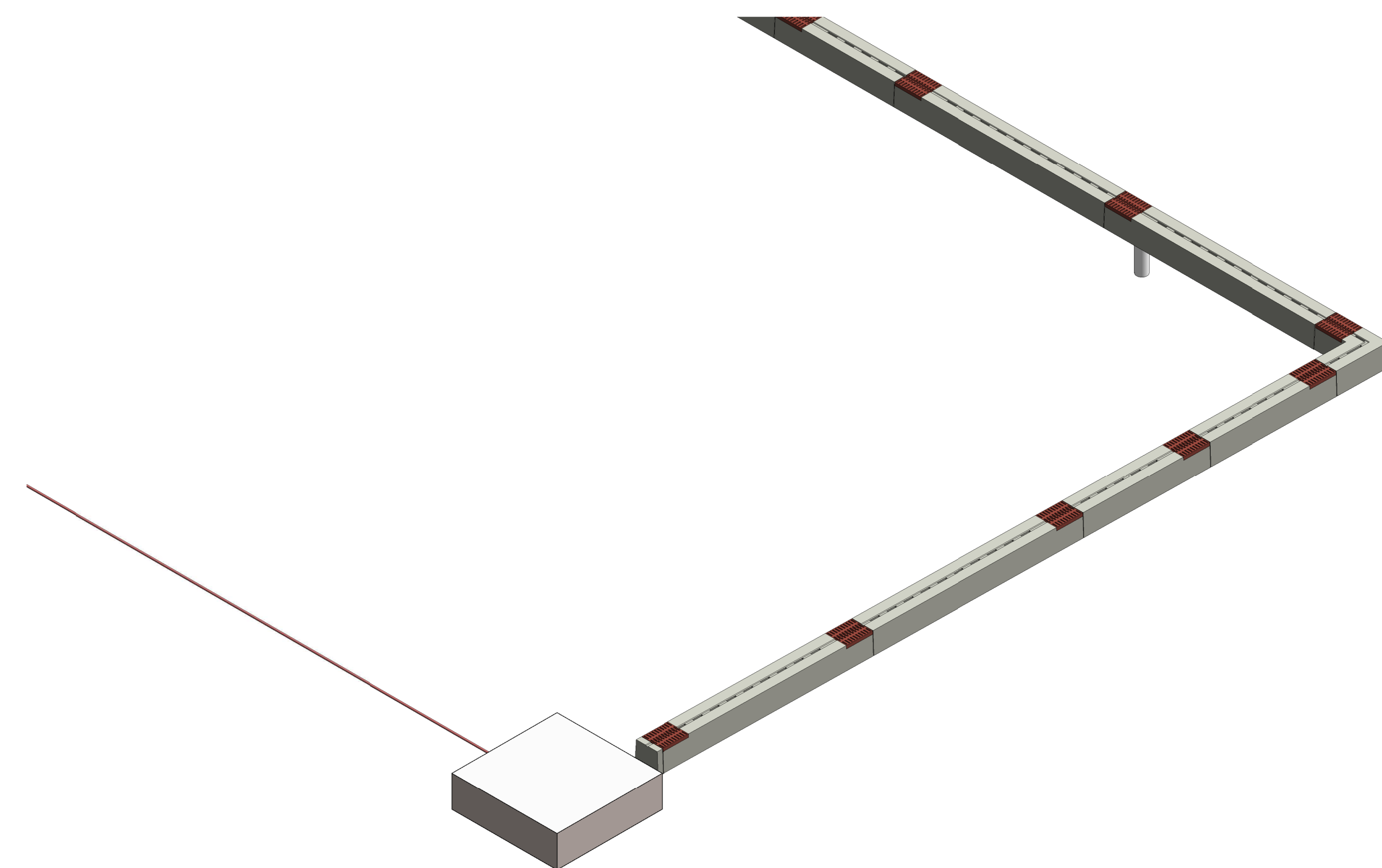
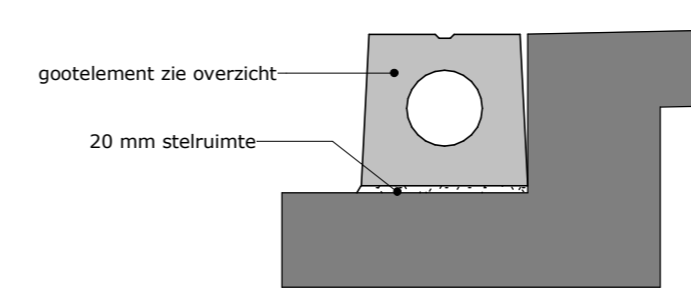


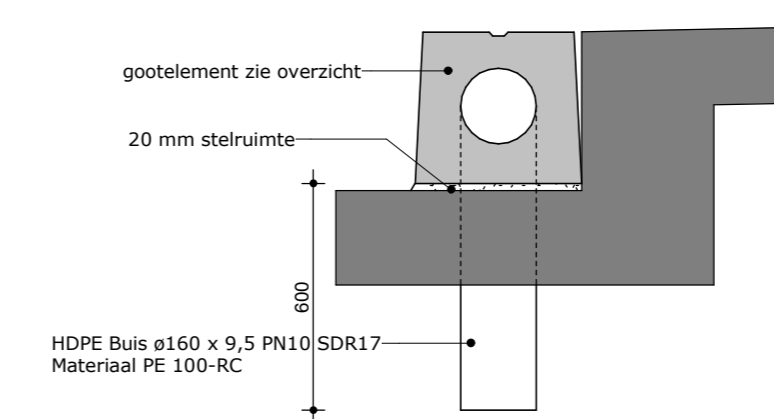
Overzicht Zoutloods
1 : 50



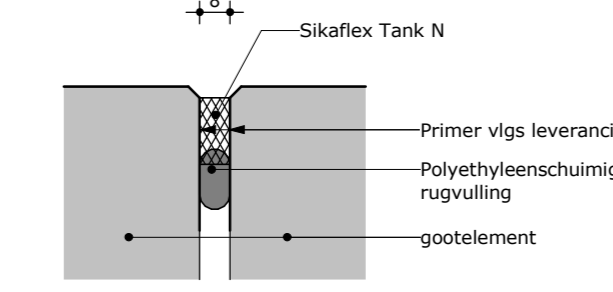
3D fragment view Zoutloods



Drsn goot
1 : 20



Drsn goot met uitloop
1 : 20



Principedetail voeg
1 : 2

Legenda type goten:

Code	Type
A	= standaard recht_4000
B	= standaard recht_4000 met uitloop
C	= standaard recht_4000 met dubbel putdeksel
D	= hoekstuk
E	= pastuk
F	= pastuk met dubbel putdeksel
G	= pastuk met uitloop
H	= eindstuk

TECHNISCHE GEGEVENS GOTEN :

- Doorsnede DN200 (A_g = 314 cm²)
- Afmetingen standaard Lengte = 4000 mm
- Afmetingen pastukken Lengte = 1000 tot 3999 mm
- Sleuf : onderbroken sleuf 30x170 mm
- Sleufbreedte uit = 50 mm
- Betonkwaliteit sterkteklasse C80/95 gewapend
- Milieuklasse XC4, XA2, XD3, XF4
- Vorst en Dooi-zuurbestendig (W+R)
- Verbinding : LAU verbinding
- Toelatingsnummer : Z-74-4-83
- Gewicht L=4000 mm 1320 kg
- Gewicht deel gietijzeren rooster L= 4000 mm is 40 kg.
- Belastingklasse F (900kN volgens EN1433)
- Uitloop: HDPE Buis ø160 x 9,5 PN10 SDR17 Materiaal PE 100-RC

Elementenlijst					
Codering	Type	Aantal	Betonvolume m ³	Gewicht beton kg	Gewicht putdeksel kg
A	SR20U LAU 40x40 GS F900 recht_4000	36	19.0	47596	720
B	SR20U LAU 40x40 GS F900 recht_4000_uitloop	16	8.5	21146	640
C	SR20U LAU 40x40 GS F900 recht_4000_extra deksel	5	2.6	6485	400
D	SR20U LAU 40x40 GS F900 hoekstuk	4	0.8	2002	160
E1	SR20U LAU 40x40 GS F900 recht_2208	2	0.6	1439	40
E2	SR20U LAU 40x40 GS F900 recht_2262	2	0.6	1475	40
E3	SR20U LAU 40x40 GS F900 recht_2406	4	1.3	3146	80
E4	SR20U LAU 40x40 GS F900 recht_3720	1	0.5	1228	20
E5	SR20U LAU 40x40 GS F900 recht_1204	1	0.2	382	20
E6	SR20U LAU 40x40 GS F900 recht_2296	2	0.6	1498	40
F1	SR20U LAU 40x40 GS F900 recht_2388_extra deksel	1	0.3	755	80
G	SR20U LAU 40x40 GS F900 recht_2388_uitloop	1	0.3	791	40
H	SR20U LAU 40x40 GS F900 eindstuk	12	0.2	503	0
Grand totaal:		87	35.4	88448	2280

Rev. Datum Omschrijving wijziging Get. Ass.

Wegensteunpunt Zevenaar

Onderdeel: **Indeling zoutloods**

Blad: **004**

Gedownload door: R v Helvert

Gecontroleerd door: J.Smeets

Vrijgegeven door: Approver

Formaat: A0

Datum: 19-03-2021

Projectno: **510130**

Wijziging: **Pastoor Canlisstraat 1**

Datum wijziging: **6231 JK Meerssen**

Tel: **06-22206848**

E-mail: **info@jurabv.nl**

Website: **www.jurabv.nl**

JURA BV

Rinninger