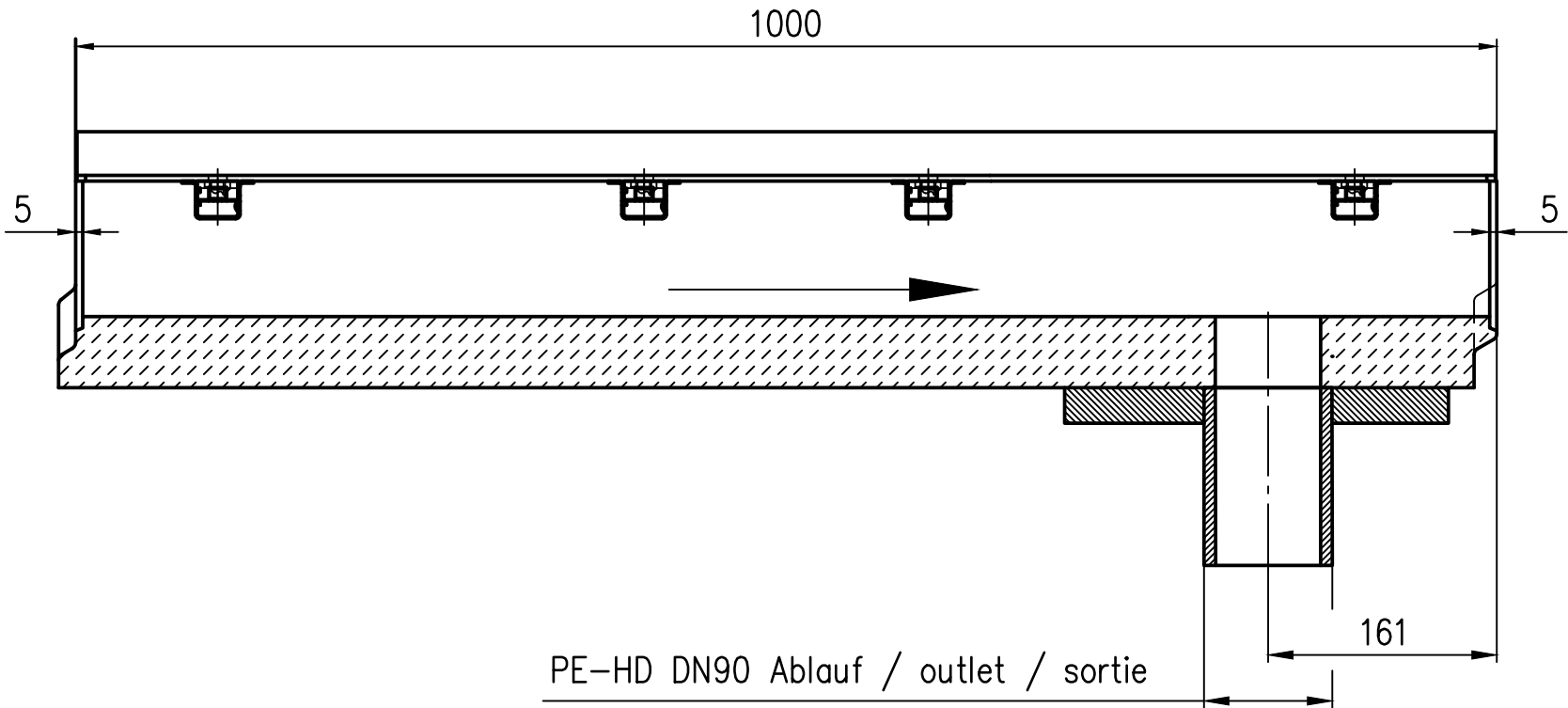
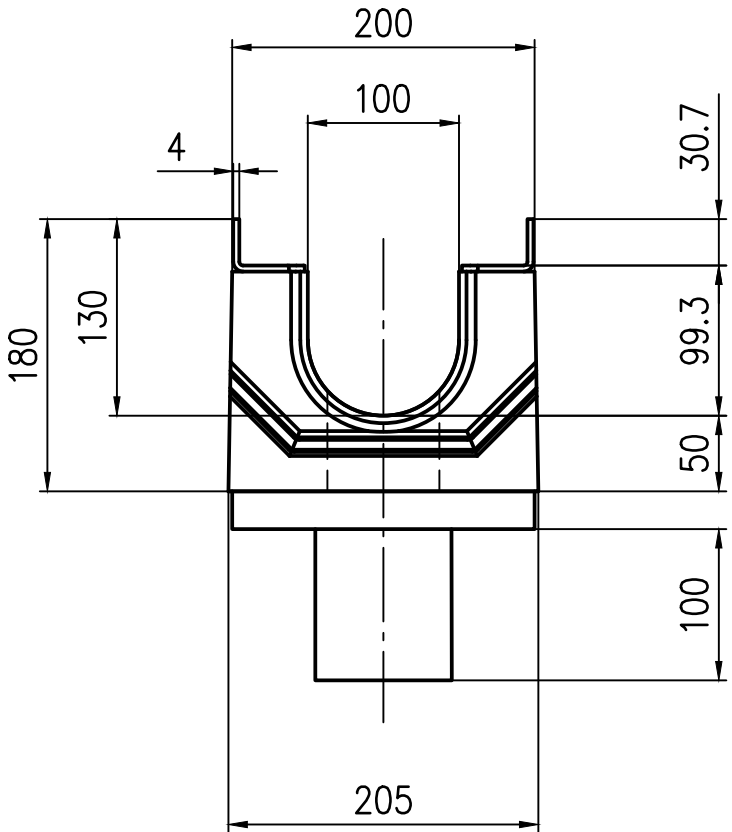
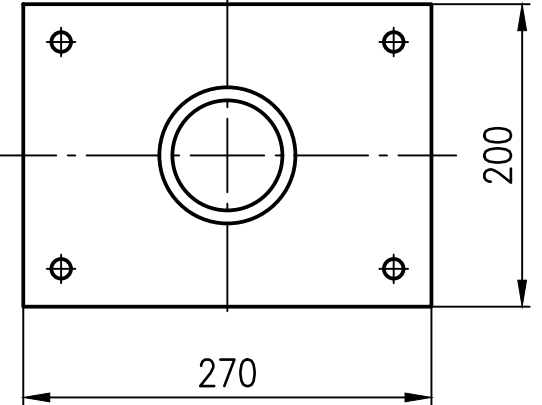
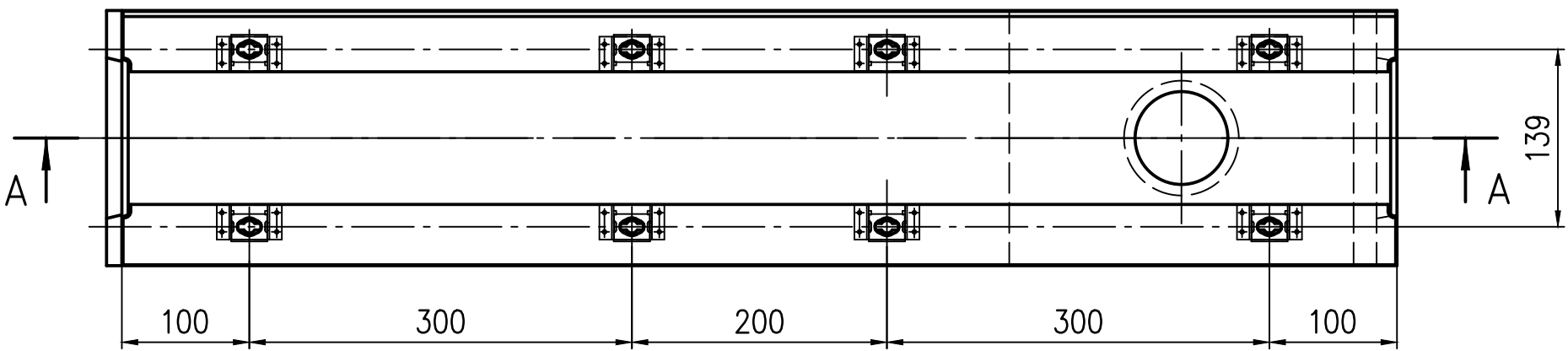


Schnitt / section / coupe A-A



Ablauf/ outlet / sortie  
 ähnlich Artikel 048145 BH 0/0



Vertraulichkeit dieser Unterlage ist zu wahren. Schutzvermerk DIN 34 beachten.

<b>BIRCO</b>		BIRCO GmbH Herrenpfädel 142 76532 Baden-Baden	
gez.	Datum	Name	BIRCOsir NW100 mit DN 90 Ablauf BIRCOsir NW100 with DN 90 outlet BIRCOsir NW100 avec DN 90 sortie
gepr.	21.04.2020	me	
ges.	21.04.2020	qa	
Maßstab: 1:5			Zeichn. Nr.
CAD A 3.			H:\Objekte\2_EXPORT\966555\23617